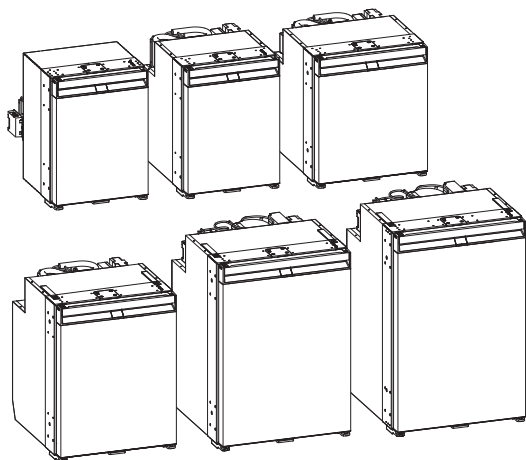


↗ DOMETIC

REFRIGERATION

NRX



NRX0050,0060,0080 (T), NRX0035,0050,0060,0080,0115,0130 (E/C),
NRX1035,1050,1060,1080,1115,1130 (S)

EN

Compressor refrigerator

Short Operating Manual..... 9

ES

Nevera de compresor

Guía rápida..... 18

FR

Réfrigérateur à compresseur

Guide rapide..... 13

PT

Frigorífico com compressor

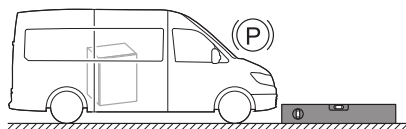
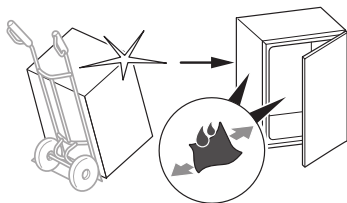
Manual do utilizador resumido..... 23

Copyright

© 2024 Dometic Group. The visual appearance of the contents of this manual is protected by copyright and design law. The underlying technical design and the products contained herein may be protected by design, patent or pending patent. The trademarks mentioned in this manual belong to Dometic Sweden AB. All rights are reserved.

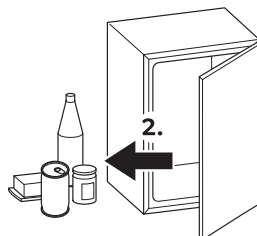
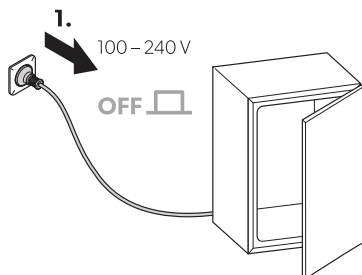
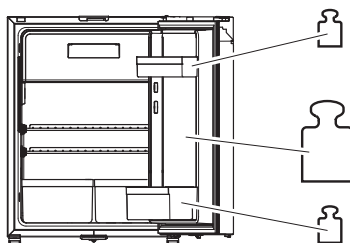
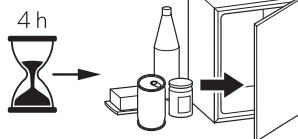
1

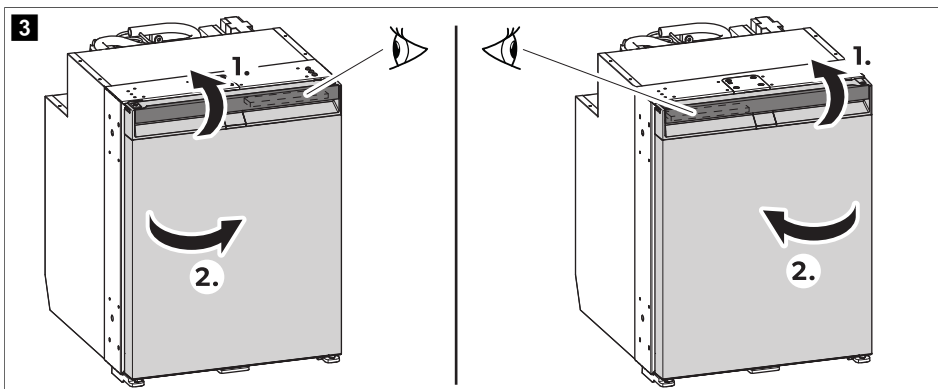
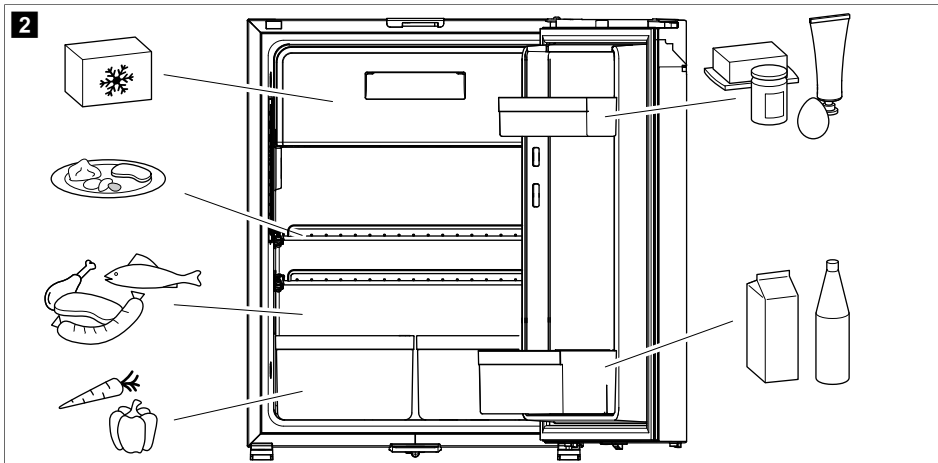
NOTICE



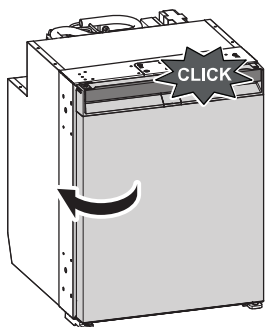
OFF

ON

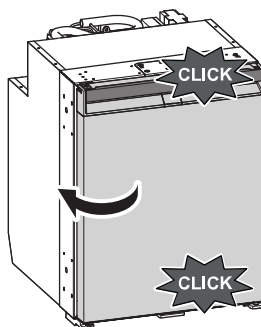




4 NRX0035 - 0130 (E)



**NRX0035 - 0130 (C), NRX0050 - 0080 (T),
NRX1035 - 1130 (S)**



5

ON

2 s

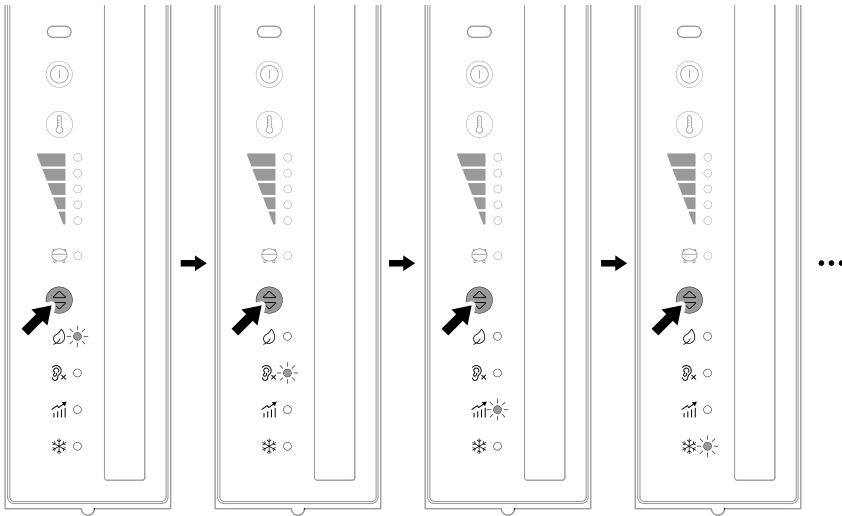


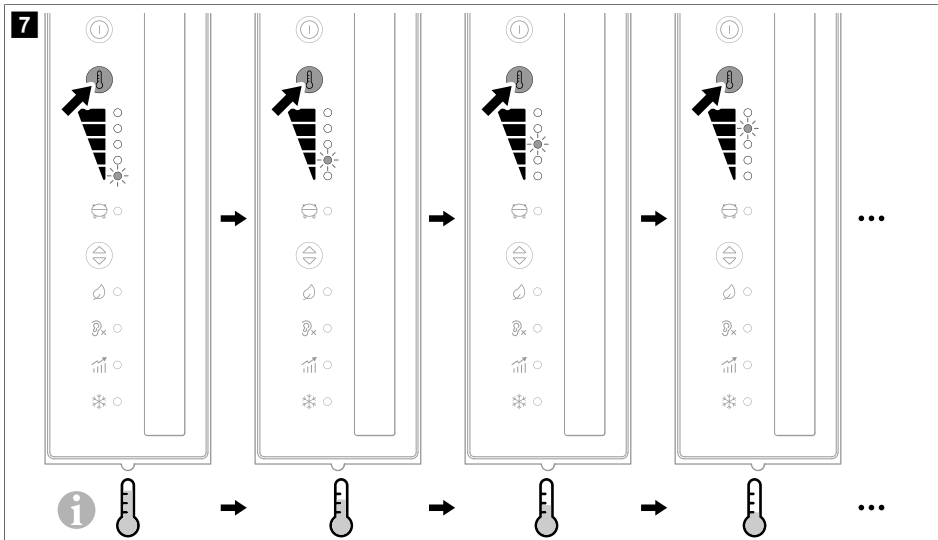
OFF

2 s

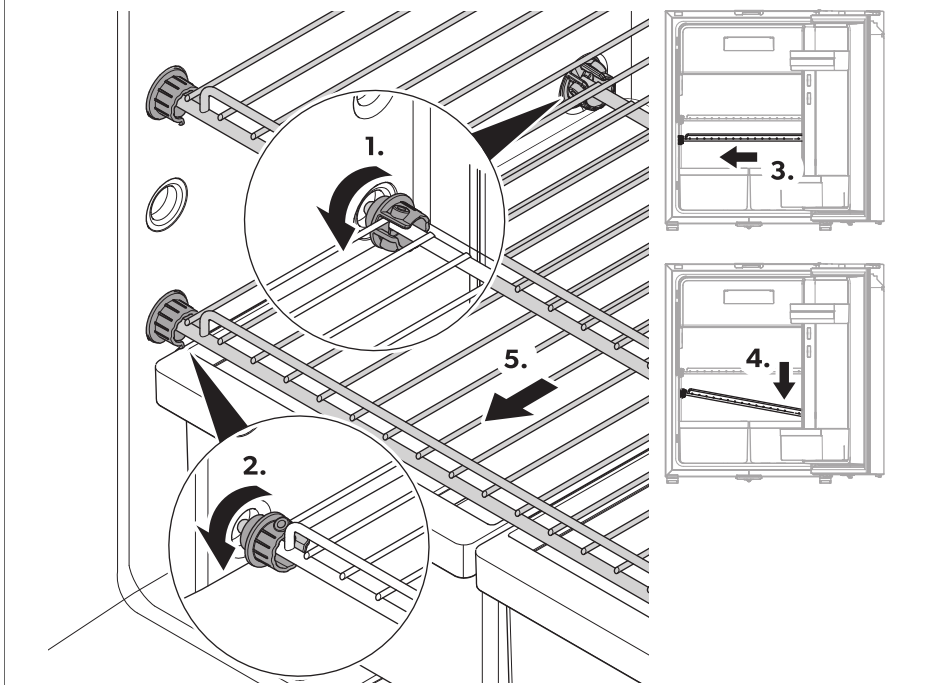


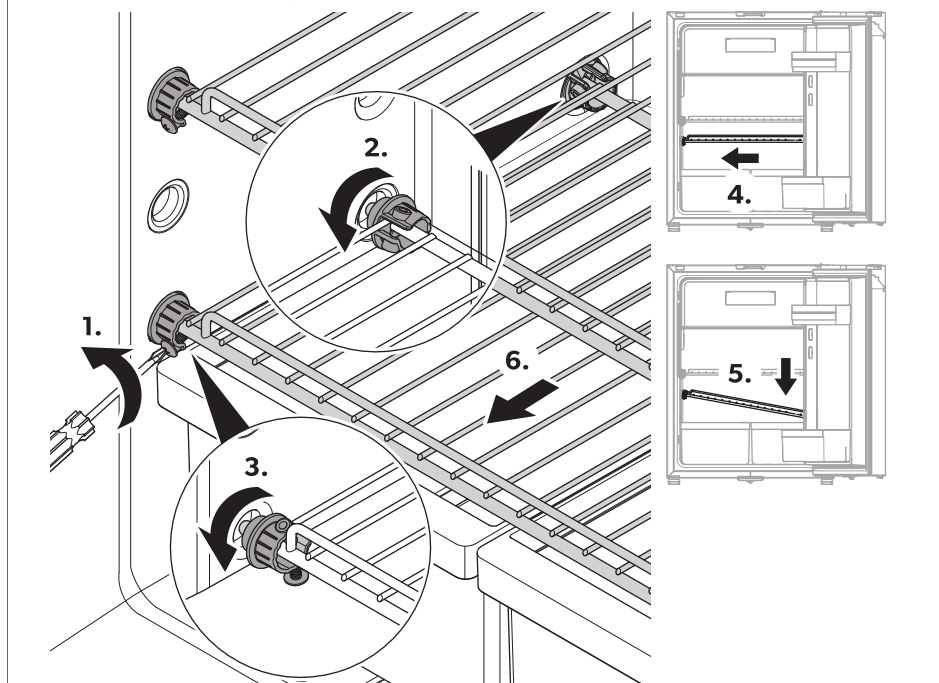
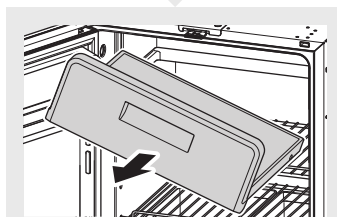
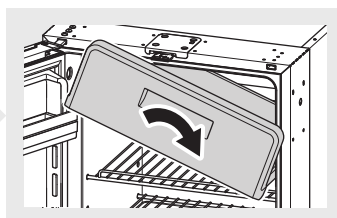
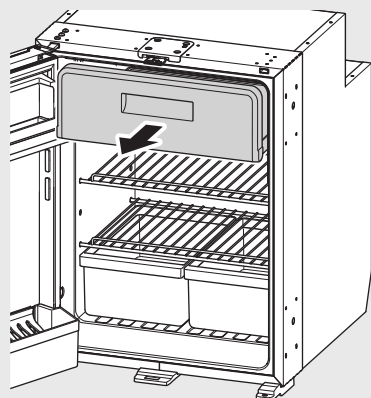
6



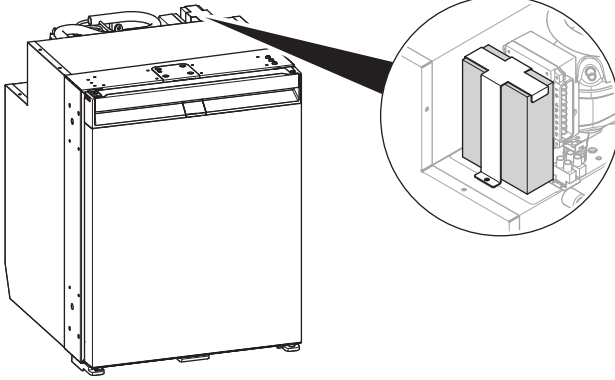


8 NRX0035 – 0050, NRX1035 – 1050



9 NRX0060 – 0130, NRX1060 – 1130**10**

11



English

1 Important notes

Please read these instructions carefully and follow all instructions, guidelines, and warnings included in this product manual in order to ensure that you install, use, and maintain the product properly at all times. These instructions **MUST** stay with this product.

By using the product, you hereby confirm that you have read all instructions, guidelines, and warnings carefully and that you understand and agree to abide by the terms and conditions as set forth herein. You agree to use this product only for the intended purpose and application and in accordance with the instructions, guidelines, and warnings as set forth in this product manual as well as in accordance with all applicable laws and regulations. A failure to read and follow the instructions and warnings set forth herein may result in an injury to yourself and others, damage to your product or damage to other property in the vicinity. This product manual, including the instructions, guidelines, and warnings, and related documentation, may be subject to changes and updates. For up-to-date product information, please visit documents.dometic.com.

2 Explanation of symbols on the device



Warning! Risk of fire. Flammable materials.

3 Related documents



Find the full installation and operating manual online on qr.dometic.com/bfMrnU.

4 Safety instructions

General safety



WARNING! Electrocutation hazard

- > Installation and removal of the refrigerator may only be carried out by qualified personnel.
- > Installation in washrooms and areas exposed to water must be performed by a qualified technician.
- > If installing the refrigerator under a canopy or similar environment, ensure that the refrigerator is protected from rain and splashing water.

- > Do not operate the refrigerator if it is visibly damaged.
- > This refrigerator may only be repaired by qualified personnel. Improper repairs can result in considerable danger or damage to the refrigerator.
- > If the power cable for this refrigerator is damaged, it must be replaced by the manufacturer, customer service or a similarly qualified person in order to prevent safety hazards.
- > When positioning the refrigerator, ensure the supply cord is not trapped or damaged.
- > Do not locate multiple portable socket-outlets or portable power supplies at the rear of the refrigerator.
- > Do not touch exposed cables with your bare hands.
- > Plug the device to sockets that ensure proper connection especially when the device needs to be grounded.
- > If the device is powered by the mains, ensure that the power supply has a residual current circuit breaker (RCCB) or a ground fault circuit interrupter (GFCI). The installation must be carried out in accordance with all applicable regulations, especially in potentially damp areas.



WARNING! Fire hazard

- > The refrigeration circuit contains a small quantity of an environmentally friendly refrigerant. It does not damage the ozone layer and does not increase the greenhouse effect. Any leaking refrigerant may ignite.
- > Do not use or store the refrigerator in confined spaces with none or minimal air flow.
- > Keep the installation recess for the refrigerator free of any electrical components and light sources which during normal or abnormal operation produce sparks or arcs (i.e., relays or fuse boxes).
- > The insulation of the refrigerator contains flammable cyclopentane and requires special disposal procedures. Deliver the refrigerator at the end of its life-cycle to an appropriate recycling center.

**WARNING! Explosion hazard**

Do not store any explosive substances, such as aerosol cans with propellants, in the refrigerator.

**WARNING! Health hazard**

- > This refrigerator is not intended for use by persons (including children) with reduced physical, sensory or mental capabilities, or lack of experience and knowledge, unless they have been given supervision or instruction concerning use of the refrigerator by a person responsible for their safety.
- > Children aged from 3 to 8 years are allowed to load and unload the refrigerator.
- > Cleaning and user maintenance shall not be made by children without supervision.
- > Children must be supervised to ensure that they do not play with the refrigerator.

**WARNING! Risk of child entrapment**

- > Ensure that the shelves are mounted and secured so that children cannot lock themselves in the refrigerator.
- > Before disposing of your old refrigerator:
 - Dismantle the drawers.
 - Leave the shelves in the refrigerator so that children cannot climb inside.
- > Take off the doors.

**CAUTION! Health hazard**

- > To avoid a hazard due to instability of the refrigerator, it must be fixed in accordance with the installation instructions.
- > Keep ventilation openings, on the refrigerator and in its enclosure or in the built-in structure, clear of obstruction.
- > Do not use mechanical devices or other means to accelerate the defrosting process, other than those recommended by the manufacturer.
- > Do not open or damage the refrigerant circuit under any circumstances.
- > Do not use electrical devices inside the refrigerator unless they are recommended by the manufacturer for that purpose.

**CAUTION! Risk of injury**

- > Do not use or store flammable materials in or near this refrigerator.
- > Do not place articles on or against this refrigerator.
- > Do not modify this refrigerator.

**NOTICE! Damage hazard**

- > Only select operation with DC power supply if the vehicle engine is running and providing sufficient voltage, or if you are using a battery monitor.
- > If present, keep the condensate drain clean at all times.
- > If the refrigerator has ventilation grilles, do not use a high-pressure cleaner near the ventilation grille when cleaning the vehicle.
- > The refrigerator shall not be exposed to rain.
- > Never pull the plug out of the socket by the connection cable.

Operating the refrigerator safely**DANGER! Electrocutation hazard**

Before starting the refrigerator, ensure that the power supply line and the plug are dry.

**CAUTION! Health hazard**

- > Ensure to put only items in the refrigerator which may be chilled at the selected temperature.
- > Clean regularly surfaces that can come in contact with food and accessible drainage systems.
- > Store raw meat and fish in suitable containers in the refrigerator, so that it is not in contact with and cannot drip onto other food.
- > If the refrigerator is left empty for long periods:
 - Switch off the refrigerator.
 - Defrost the refrigerator.
 - Clean and dry the refrigerator.
 - Leave the door open to prevent mold developing within the refrigerator. If available, put the refrigerator door and the freezer door into the winter position.

**CAUTION! Risk of injury**

- > Do not put your fingers into the hinge.
- > Close and latch the refrigerator door before beginning a journey.
- > The cooling system at the back of the refrigerator becomes very hot during operation. If the refrigerator is equipped with ventilation grilles, protect yourself from contact with hot parts when removing the ventilation grilles.
- > The device door or the freezer door can completely detach from the device if used incorrectly. Push the doors closed until you hear a clear click at the top and bottom.

**NOTICE! Damage hazard**

- > Do not lean on the open refrigerator door.
- > Store heavy objects such as bottles or cans only in the refrigerator door, in the vegetable compartment or on the bottom shelf.
- > If the refrigerator has a double-sided door and the door is not locked correctly on the opposite side, push on that side at the top and the bottom until it locks in place.
- > **Danger of overheating!** Always ensure sufficient ventilation so that the heat generated during operation can dissipate. Ensure that the refrigerator is sufficiently far away from walls and other objects so that the air can circulate.
- > Do not fill the interior with ice or fluid.
- > Protect the refrigerator and the cable against heat and moisture.
- > Never pull the plug out of the socket by the connection cable.

**NOTE**

- > If the battery management system of your vehicle shuts down the refrigerator to protect the battery, contact your vehicle manufacturer.
- > For ambient temperatures of 15°C (59°F) ... 25°C (77°F) select the average temperature setting.
- > If the door is not locked correctly on the opposite side, push on that side at the top and the bottom until it locks in place.
- > To avoid food waste, note the following:
 - Keep temperature fluctuation as low as possible. Only open the freezer as often

and for as long as necessary. Store the foodstuff in such a way that the air can still circulate well.

- Ensure to put only items in the refrigerator which may be chilled at the selected temperature.
- Store the different foodstuff types as shown in the figures.
- If the temperature can be adjusted: Adjust the temperature to the quantity and type of the foodstuff.
- Foodstuff can easily absorb or release odor or taste. Always store foodstuff covered or in closed containers/bottles.

 **Fig. 1** on page 3

5 Intended use

The refrigerator is intended for:

- Installation in caravans, motor homes, boats, and trucks
- Cooling and storing food
- **NRX0035-0130(C), NRX0050-0080(T) and NRX1035-1130(S) only:** Storing prefrozen food
- Indoor use

This refrigerator is not intended for commercial, retail or household applications.

The refrigerator is **not** suitable for:

- Storing medications
- Storing corrosive substances or substances that contain solvents
- Quick-freezing food
- Outdoor use

When used on boats, the device shall be installed in a dayroom area and not open deck.

The frozen compartment is suitable for storing pre-frozen food, storing or making ice cream and making ice cubes. It is not suitable for freezing previously unfrozen food.

The refrigerator is intended for installation in a piece of cabinetry or an installation niche.

Optimum cooling performance is provided at ambient temperatures between 16°C (60.8°F) ... 43°C (109.4°F) and at a maximum humidity of 90% .

This product is only suitable for the intended purpose and application in accordance with these instructions.

This manual provides information that is necessary for proper installation and/or operation of the product. Poor installation and/or improper operation or maintenance will result in unsatisfactory performance and a possible failure.

The manufacturer accepts no liability for any injury or damage to the product resulting from:

- Incorrect installation, assembly or connection, including excess voltage
- Incorrect maintenance or use of spare parts other than original spare parts provided by the manufacturer
- Alterations to the product without express permission from the manufacturer
- Use for purposes other than those described in this manual

Dometic reserves the right to change product appearance and product specifications.

6 Operation

> Information on storing food:

 **Fig. 2 on page 4**

> Open the refrigerator door:

 **Fig. 3 on page 4**

> Close and secure the refrigerator door:

 **Fig. 4 on page 4**

> Switch on and off:

 **Fig. 5 on page 5**

> Set the operation modes:

 **Fig. 6 on page 5**

> Set the cooling level:

 **Fig. 7 on page 6**

> Reposition the shelves:

 **Fig. 8 on page 6**

 **Fig. 9 on page 7**

> Remove the frozen compartment:

 **Fig. 10 on page 7**

> Install the AC/DC adapter (accessories):

 **Fig. 11 on page 8**

7 Disposal



NOTICE! Damage hazard

The insulation of the cooling device contains flammable cyclopentane and requires special disposal procedures. Deliver the cooling device at the end of its life-cycle to an appropriate recycling center.



Place the packaging material in the appropriate recycling waste bins wherever possible. Consult a local recycling center or specialist dealer for details about how to dispose of the product in accordance with the applicable disposal regulations. Europe: The product can be disposed free of charge.

Français

1 Remarques importantes

Veillez lire et suivre attentivement l'ensemble des instructions, directives et avertissements figurant dans ce manuel afin d'installer, d'utiliser et d'entretenir le produit correctement à tout moment. Ces instructions DOIVENT rester avec le produit.

En utilisant ce produit, vous confirmez expressément avoir lu attentivement l'ensemble des instructions, directives et avertissements et que vous comprenez et acceptez de respecter les modalités et conditions énoncées dans le présent document. Vous acceptez d'utiliser ce produit uniquement pour l'usage et l'application prévus et conformément aux instructions, directives et avertissements figurant dans le présent manuel, ainsi qu'à toutes les lois et réglementations applicables. En cas de non-respect des instructions et avertissements figurant dans ce manuel, vous risquez de vous blesser ou de blesser d'autres personnes, d'endommager votre produit ou d'endommager d'autres biens à proximité. Le présent manuel produit, y compris les instructions, directives et avertissements, ainsi que la documentation associée peuvent faire l'objet de modifications et de mises à jour. Pour obtenir des informations actualisées sur le produit, consulter le site documents.domestic.com.

2 Description des symboles de l'appareil



Attention ! Risque d'incendie. Matériaux inflammables.

3 Documents associés



Vous trouverez le manuel d'installation et d'utilisation complet en ligne sur qr.domestic.com/bfMrnU.

4 Consignes de sécurité

Sécurité générale



AVERTISSEMENT ! Risque d'électrocution

- > L'installation et le retrait du réfrigérateur doivent uniquement être réalisés par un opérateur qualifié.
- > Faire exécuter l'installation dans des pièces humides et dans des zones exposées à l'eau uniquement par un spécialiste.
- > Si vous installez le réfrigérateur sous un auvent ou un endroit similaire, assurez-

vous qu'il est protégé de la pluie et des éclaboussures.

- > Si le réfrigérateur présente des dégâts visibles, vous ne devez pas le mettre en service.
- > Seul un professionnel qualifié est habilité à réparer le réfrigérateur. Toute réparation mal effectuée risquerait d'entraîner de graves dangers ou d'endommager de réfrigérateur.
- > Si le câble de raccordement du réfrigérateur est endommagé, il doit être remplacé par le fabricant, son service après-vente ou une personne de qualification similaire, afin d'éviter tout danger.
- > Veillez à ne pas coincer ni endommager le cordon d'alimentation lors de la mise en place du réfrigérateur.
- > Ne placez pas de multiprises portables ou de blocs d'alimentation portables à l'arrière du réfrigérateur.
- > Ne touchez pas les câbles dénudés à mains nues.
- > Branchez l'appareil sur des prises permettant un raccordement approprié, en particulier lorsque l'appareil doit être relié à la terre.
- > Si l'appareil est alimenté sur secteur, assurez-vous que l'alimentation dispose d'un disjoncteur différentiel ou d'un disjoncteur de fuite à la terre. L'installation doit être effectuée conformément à toutes les réglementations en vigueur, en particulier dans les zones potentiellement humides.



AVERTISSEMENT ! Risque d'incendie

- > Le circuit frigorifique contient une faible quantité de fluide frigorigène écologique, . Il n'affecte pas la couche d'ozone et ne contribue pas à l'effet de serre. Une fuite de fluide frigorigène peut prendre feu.
- > N'utilisez ou ne stockez pas le réfrigérateur dans des espaces confinés avec une aération faible ou inexistante.
- > Veillez à ne pas installer de composants électroniques et de sources lumineuses susceptibles de générer des étincelles ou des arcs électriques lors du fonctionnement normal ou anormal

(ex. : relais, compteurs) dans la cavité d'installation du réfrigérateur.

- > L'isolation du réfrigérateur contient un gaz inflammable (cyclopentane) et nécessite des procédures d'élimination spéciales. À la fin de son cycle de vie, déposez le réfrigérateur dans un centre de recyclage approprié.



AVERTISSEMENT ! Risque d'explosion

Ne stockez aucune substance explosive, telle que des aérosols contenant des gaz combustibles, dans le réfrigérateur.



AVERTISSEMENT ! Risque pour la santé

- > Ce réfrigérateur ne doit pas être utilisé par des personnes (y compris les enfants) souffrant de déficiences physiques, sensorielles ou mentales ou manquant d'expérience ou de connaissances, sauf si une personne garante de leur sécurité les surveille ou leur fournit toutes les instructions adéquates concernant son utilisation.
- > Les enfants âgés de 3 à 8 ans peuvent remplir et vider le réfrigérateur.
- > Le nettoyage et l'entretien ne doivent pas être effectués par des enfants sans surveillance.
- > Les enfants doivent être surveillés pour s'assurer qu'ils ne jouent pas avec le réfrigérateur.



AVERTISSEMENT ! Risque d'enfermement d'enfant

- > Veillez à ce que les clayettes soient montées et fixées de sorte que les enfants ne puissent pas s'enfermer dans le réfrigérateur.
- > Avant de mettre au rebut votre ancien réfrigérateur :
 - Démontez les tiroirs.
 - Laissez les clayettes dans le réfrigérateur, afin que les enfants ne puissent pas entrer dedans.
- > Enlevez les portes de leurs gonds.



ATTENTION ! Risque pour la santé

- > Pour éviter tout risque dû à l'instabilité du réfrigérateur, celui-ci doit être fixé conformément aux instructions d'installation.

- > Veillez à ce que les orifices de ventilation situés sur le réfrigérateur et dans la structure intégrée ne soient pas obstrués.
- > N'utilisez pas d'appareils mécaniques ou d'autres moyens pour accélérer le processus de dégivrage, outre ceux recommandés par le fabricant.
- > N'ouvrez ou n'endommagez en aucun cas le circuit frigorifique.
- > N'exploitez aucun appareil électrique à l'intérieur du réfrigérateur, sauf si le fabricant le recommande.



ATTENTION ! Risque de blessure

- > N'utilisez ou ne stockez pas de matériaux inflammables dans ce réfrigérateur ou à proximité de celui-ci.
- > Ne placez pas d'articles dans ou contre ce réfrigérateur.
- > Ne modifiez pas ce réfrigérateur.



AVIS ! Risque d'endommagement

- > Sélectionnez le fonctionnement sur courant continu uniquement lorsque le moteur du véhicule tourne et fournit une tension suffisante, ou lorsque vous utilisez un moniteur de batterie.
- > Veillez à ce que l'évacuation de la condensation, s'il y en a, soit toujours propre.
- > Si le réfrigérateur est équipé de grilles d'aération, n'utilisez pas de nettoyeur à haute pression lors du nettoyage de véhicule dans la zone de la grille.
- > Le réfrigérateur ne doit pas être exposé à la pluie.
- > Ne tirez jamais sur le câble de raccordement pour sortir la fiche de la prise.

Sécurité d'exploitation de l'équipement de réfrigération



DANGER ! Risque d'électrocution

Avant de mettre le réfrigérateur en service, assurez-vous que le câble et la prise d'alimentation électrique sont secs.



ATTENTION ! Risque pour la santé

- > Assurez-vous de stocker uniquement des objets pouvant être refroidis à

la température sélectionnée dans le réfrigérateur.

- > Nettoyez régulièrement les surfaces qui entrent en contact avec les aliments, ainsi que les systèmes de drainage accessibles.
- > Stockez la viande et le poisson crus dans des récipients appropriés à l'intérieur du réfrigérateur de façon à ce qu'ils ne soient pas en contact avec d'autres aliments et ne puissent pas goutter sur ceux-ci.
- > Si le réfrigérateur reste vide pendant une période prolongée :
 - Éteignez le réfrigérateur.
 - Dégivrez le réfrigérateur.
 - Nettoyez et séchez le réfrigérateur.
 - Laissez la porte ouverte pour éviter que des moisissures ne se forment à l'intérieur du réfrigérateur. Si possible, placez la porte du réfrigérateur et celle du congélateur en position hiver.



ATTENTION ! Risque de blessure

- > Ne touchez pas la charnière.
- > Fermez et verrouillez la porte du réfrigérateur avant tout trajet.
- > Le système frigorifique situé à l'arrière du réfrigérateur devient très chaud pendant le fonctionnement. Si le réfrigérateur est équipé de grilles d'aération, protégez-vous contre tout contact avec des pièces chaudes lors de la dépose de ces grilles.
- > La porte de l'appareil ou du congélateur peut se détacher de l'appareil si elle n'est pas utilisée correctement. Appuyez sur la porte pour la fermer, jusqu'à ce que vous entendiez un clic distinct sur ses parties supérieure et inférieure.



AVIS ! Risque d'endommagement

- > Ne vous appuyez pas sur la porte du réfrigérateur lorsqu'elle est ouverte.
- > Stockez les objets lourds tels que les bouteilles ou canettes exclusivement dans la porte du réfrigérateur, dans le bac à légumes ou sur la clayette inférieure.
- > Si le réfrigérateur dispose d'une double porte et qu'elle n'est pas verrouillée correctement du côté opposé, appuyez de ce côté en haut et en bas jusqu'à ce qu'elle se verrouille.
- > **Risque de surchauffe !** Veillez toujours à ce que la chaleur produite lors du

fonctionnement puisse se dissiper suffisamment. Veillez à ce que le réfrigérateur se trouve à distance suffisante des murs ou autres objets, de sorte que l'air puisse circuler.

- > Ne remplissez pas l'intérieur du réfrigérateur de substances liquides ou de glace.
- > Tenez le réfrigérateur et les câbles à l'abri de la chaleur et de l'humidité.
- > Ne tirez jamais sur le câble de raccordement pour sortir la fiche de la prise.



REMARQUE

- > Si le système de gestion de la batterie de votre véhicule arrête le réfrigérateur pour protéger la batterie, contactez le fabricant de votre véhicule.
- > Si les températures ambiantes sont comprises entre 15 °C (59 °F) ... 25 °C (77 °F), choisissez le réglage de température intermédiaire.
- > Si la porte n'est pas verrouillée correctement du côté opposé, appuyez de ce côté en haut et en bas jusqu'à ce qu'elle se verrouille.
- > Pour éviter de gâcher des aliments, notez les éléments suivants :
 - Évitez autant que possible les variations de température. Ouvrez uniquement le congélateur lorsque c'est nécessaire et le moins longtemps possible. Entreposez les aliments de sorte que l'air puisse circuler librement entre eux.
 - Assurez-vous de stocker uniquement des objets pouvant être refroidis à la température sélectionnée dans le réfrigérateur.
 - Entreposez les divers types d'aliments comme indiqué sur les figures.
 - Si vous pouvez régler la température : Ajustez la température en fonction de la quantité et de la nature des aliments.
 - Les denrées alimentaires peuvent facilement absorber ou dégager des odeurs. Entreposez toujours les denrées alimentaires dans des conteneurs/bouteilles couverts ou fermés.

 fig. 1 à la page 3

5 Usage conforme

Le réfrigérateur est adapté à ce qui suit :

- Installation dans les caravanes, les camping-cars, les bateaux et les camions
- Réfrigération et stockage d'aliments
- **NRX0035-0130(C), NRX0050-0080(T) et NRX1035-1130(S) uniquement** : Stockage d'aliments surgelés
- Utilisation à l'intérieur

Ce réfrigérateur n'est pas destiné à une utilisation commerciale, de vente au détail ou domestique.

Le réfrigérateur n'est **pas** conçu pour :

- Le stockage de médicaments
- Le stockage de substances corrosives ou contenant des solvants
- La surgélation d'aliments
- Utilisation en extérieur

Lorsque cet appareil est utilisé à bord d'un bateau, il doit être installé dans une salle de jour et non pas sur le pont extérieur.

Le compartiment de congélation convient pour le stockage des produits précongelés et pour le stockage ou la préparation de glaces et de glaçons. Il n'est pas adapté à la congélation d'aliments.

Le réfrigérateur est destiné à être installé dans un meuble ou une cavité dédiée.

Des performances de refroidissement optimales sont assurées à des températures ambiantes comprises entre 16 °C (60,8 °F) ... 43 °C (109,4 °F) et à une humidité maximale de 90 %.

Ce produit convient uniquement à l'usage et à l'application prévus, conformément au présent manuel d'instructions.

Ce manuel fournit les informations nécessaires à l'installation et/ou à l'utilisation correcte du produit. Une installation, une utilisation ou un entretien inappropriés entraînera des performances insatisfaisantes et une éventuelle défaillance.

Le fabricant décline toute responsabilité en cas de blessure ou de dommage résultant :

- d'une installation, d'un montage ou d'un raccordement incorrect, y compris d'une surtension
- d'un entretien inadapté ou de l'utilisation de pièces de rechange autres que les pièces de rechange d'origine fournies par le fabricant

- de modifications apportées au produit sans autorisation explicite du fabricant
- d'usages différents de ceux décrits dans ce manuel

Dometic se réserve le droit de modifier l'apparence et les spécifications produit.

6 Utilisation

> Informations relatives au stockage des aliments :

 **fig. 2 à la page 4**

> Ouvrir la porte du réfrigérateur :

 **fig. 3 à la page 4**

> Fermer et sécuriser de la porte du réfrigérateur :

 **fig. 4 à la page 4**

> Mettre en marche et arrêter :

 **fig. 5 à la page 5**

> Régler les modes de fonctionnement :

 **fig. 6 à la page 5**

> Régler le niveau de refroidissement :

 **fig. 7 à la page 6**

> Repositionner les clayettes :

 **fig. 8 à la page 6**

 **fig. 9 à la page 7**

> Retirer le compartiment de congélation :

 **fig. 10 à la page 7**

> Installer l'adaptateur CA/CC (accessoires) :

 **fig. 11 à la page 8**

7 Mise au rebut



AVIS ! Risque d'endommagement

L'isolation du dispositif de réfrigération contient des gaz inflammables et nécessite des procédures d'élimination spéciales. À la fin de son cycle de vie, remettez le dispositif de réfrigération à un centre de recyclage approprié.



Dans la mesure du possible, veuillez éliminer les emballages dans les conteneurs de déchets recyclables prévus à cet effet. Pour éliminer définitivement le produit, contacter le centre de recyclage le plus proche ou votre revendeur spécialisé afin de vous informer sur les dispositions relatives au retraitement des déchets. Europe : Le produit peut être mis au rebut gratuitement.

Español

1 Notas importantes

Lea atentamente estas instrucciones y siga las indicaciones, directrices y advertencias incluidas en este manual para asegurarse de que instala, utiliza y mantiene correctamente el producto en todo momento. Estas instrucciones DEBEN conservarse junto con este producto.

Al utilizar el producto, usted confirma que ha leído cuidadosamente todas las instrucciones, directrices y advertencias, y que entiende y acepta cumplir los términos y condiciones aquí establecidos. Usted se compromete a utilizar este producto solo para el propósito y la aplicación previstos y de acuerdo con las instrucciones, directrices y advertencias establecidas en este manual del producto, así como de acuerdo con todas las leyes y reglamentos aplicables. La no lectura y observación de las instrucciones y advertencias aquí expuestas puede causarle lesiones a usted o a terceros, daños en el producto o daños en otras propiedades cercanas. Este manual del producto, incluyendo las instrucciones, directrices y advertencias, y la documentación relacionada, pueden estar sujetos a cambios y actualizaciones. Para obtener información actualizada sobre el producto, visite documents.dometic.com.

2 Explicación de los símbolos del aparato



¡Advertencia! Riesgo de incendio. Materiales inflamables.

3 Documentación relacionada



Consulte las instrucciones de montaje y de uso completas en línea enqr.dometic.com/bfMmU.

4 Indicaciones de seguridad

Seguridad general



¡ADVERTENCIA! Riesgo de electrocución

- > Únicamente personal cualificado podrá realizar la instalación y la retirada de la nevera.
- > La instalación en recintos húmedos y zonas expuestas al agua deberá realizarla exclusivamente un técnico especializado.
- > Si instala la nevera bajo una carpa o similares, asegúrese de que esté

protegida de la lluvia y las salpicaduras de agua.

- > No ponga la nevera en funcionamiento si presenta desperfectos visibles.
- > Solo personal cualificado está autorizado a realizar reparaciones en la nevera. Las reparaciones que se realicen incorrectamente pueden dar lugar a situaciones de considerable peligro o pueden producir daños considerables en la nevera.
- > Si se daña el cable de conexión de esta nevera, el fabricante, su servicio de atención al cliente o una persona cualificada debe reemplazarlo para evitar así posibles peligros.
- > Cuando ubique la nevera, asegúrese de que el cable de suministro eléctrico no quede atrapado ni resulte dañado.
- > No coloque tomas múltiples de corriente portátiles ni fuentes de alimentación portátiles detrás de la nevera.
- > No toque los cables sin aislamiento directamente con las manos.
- > Conecte el aparato a enchufes que garanticen una conexión correcta, sobre todo cuando el aparato requiera una toma de tierra.
- > en caso de funcionamiento conectado a la red eléctrica, asegúrese de que el suministro de energía eléctrica esté protegido con un interruptor diferencial (RCCB) o con un interruptor de falla a tierra (GFCI). La instalación debe efectuarse en conformidad con todas las normas de instalación aplicables, especialmente en áreas potencialmente húmedas.



¡ADVERTENCIA! Peligro de incendio

- > El circuito de refrigeración contiene una pequeña cantidad de refrigerante no contaminante pero . No dañe la capa de ozono ni aumenta el efecto invernadero. Toda fuga de refrigerante puede incendiarse.
- > No utilice ni almacene la nevera en espacios cerrados en los que no haya circulación de aire o solo muy poca.
- > Mantenga el hueco de instalación de la nevera libre de cualquier componente eléctrico y fuentes de luz que produzcan chispas o arcos voltaicos, ya sea durante

un funcionamiento normal o anormal (por ejemplo, relés o cajas de fusibles).

- > El aislamiento de la nevera contiene ciclopentano y requiere una gestión de residuos especial. Deposite la nevera en un centro de reciclaje adecuado al finalizar su vida útil.



¡ADVERTENCIA! Peligro de explosión

No guarde en la nevera sustancias explosivas, tales como latas de aerosol con gases propelentes.



¡ADVERTENCIA! Riesgo para la salud

- > Esta nevera no está diseñada para que la usen personas (incluidos niños) con las capacidades físicas, sensoriales o mentales limitadas o sin la experiencia y los conocimientos pertinentes, a menos que haya una persona responsable de la seguridad que supervise adecuadamente o explique detalladamente su uso.
- > Los menores de 3 a 8 años pueden introducir y extraer productos de la nevera.
- > Los menores no deberán limpiar ni realizar el mantenimiento de usuario sin la debida supervisión.
- > Controle a los niños para asegurarse de que no jueguen con la nevera.



¡ADVERTENCIA! Riesgo de atrapamiento infantil

- > Asegúrese de montar y asegurar las bandejas de tal manera que los niños no puedan quedar encerrados dentro de la nevera.
- > Antes de desechar su vieja nevera:
 - Desmonte los cajones.
 - Deje las bandejas dentro de la nevera para que los niños no puedan entrar en ella.
- > Desmonte las puertas.



¡ATENCIÓN! Riesgo para la salud

- > Para evitar peligros causados por la inestabilidad de la nevera, esta deberá fijarse tal como se indica en las instrucciones de instalación.
- > Asegúrese de que las aberturas de ventilación de la nevera y de su carcasa o

de la estructura en la que esté empotrada no estén nunca obstruidas.

- > No utilice dispositivos mecánicos u otros medios para acelerar el proceso de descongelación, salvo los recomendados por el fabricante.
- > No abra ni dañe el circuito de refrigerante bajo ninguna circunstancia.
- > No utilice ningún aparato eléctrico dentro de la nevera, a no ser que el aparato en cuestión haya sido recomendado para ello por el fabricante del mismo.



¡ATENCIÓN! Peligro de lesiones

- > No utilice ni almacene sustancias inflamables en el interior de la nevera ni cerca de ella.
- > No coloque objetos encima de la nevera ni apoyados en ella.
- > No haga modificaciones en esta nevera.



¡AVISO! Peligro de daños

- > Seleccione únicamente el funcionamiento con corriente continua si el motor del vehículo está en marcha y suministra suficiente tensión, o si está utilizando un controlador de batería.
- > Si está presente, mantenga siempre limpio el drenaje de condensado.
- > Si la nevera tiene rejillas de ventilación, no emplee limpiadores de agua a alta presión en el área de la rejilla de ventilación al limpiar el vehículo.
- > La nevera no debe quedar expuesta a la lluvia.
- > No desenchufe nunca el cable de conexión tirando de él.

Seguridad durante el funcionamiento de la nevera



¡PELIGRO! Riesgo de electrocución

Antes de poner la nevera en funcionamiento, asegúrese de que el cable de alimentación y la clavija de enchufe estén secos.



¡ATENCIÓN! Riesgo para la salud

- > Asegúrese de guardar en la nevera solamente aquellos productos que puedan enfriarse a la temperatura seleccionada.

- > Limpie periódicamente las superficies que puedan estar en contacto con alimentos y los sistemas de desagüe accesibles.
- > Guarde la carne y el pescado crudos en recipientes adecuados dentro de la nevera para que no entren en contacto con otros alimentos ni goteen sobre ellos.
- > Si deja la nevera vacía durante un período prolongado:
 - Apague la nevera.
 - Descongele la nevera.
 - Limpie y seque la nevera.
 - Deje la puerta abierta para evitar que se genere moho dentro de la nevera. Si está disponible, coloque la puerta de la nevera y la puerta del congelador en la posición de invierno.



¡ATENCIÓN! Peligro de lesiones

- > No introduzca la mano en el tope de la tapa.
- > Cierre y bloquee la puerta de la nevera antes de iniciar un viaje.
- > El sistema de refrigeración situado en la parte trasera de la nevera se calienta mucho durante el funcionamiento. Si la nevera cuenta con rejillas de ventilación, protéjase del contacto con las partes calientes al retirar las rejillas de ventilación.
- > La puerta de la nevera o la del compartimento congelador pueden desprenderse si no se utilizan correctamente. Presione las puertas hasta que oiga claramente un clic en la parte superior e inferior.



¡AVISO! Peligro de daños

- > No se apoye sobre la puerta abierta de la nevera.
- > Coloque los objetos más pesados, como botellas o latas, en la puerta de la nevera, en el compartimento de verduras o en el estante inferior.
- > Si la nevera dispone de apertura de puerta por ambos lados y esta no queda bien cerrada en el lado opuesto, empuje en ese lado por la parte superior e inferior hasta que quede asegurada en su sitio.
- > **¡Peligro de sobrecalentamiento!**
Asegúrese de que quede garantizada en todo momento una evacuación adecuada del calor que se genera durante

el funcionamiento. Asegúrese de que la nevera guarde la suficiente distancia respecto a paredes u objetos, de forma que el aire pueda circular.

- > No llene el interior con líquidos ni hielo.
- > Proteja la nevera y los cables del calor y la humedad.
- > No desenchufe nunca el cable de conexión tirando de él.



NOTA

- > Si el sistema de gestión de batería de su vehículo apaga la nevera para proteger la batería, póngase en contacto con el fabricante del vehículo.
- > Para temperaturas ambiente de entre 15 °C (59 °F) ... 25 °C (77 °F), seleccione el ajuste de temperatura medio.
- > Si la puerta no queda bien cerrada en el lado opuesto, empuje en ese lado por la parte superior e inferior hasta que quede asegurada en su sitio.
- > Tenga en cuenta lo siguiente para no desperdiciar alimentos:
 - Procure que las oscilaciones de temperatura sean mínimas. Abra el congelador únicamente el tiempo y las veces que sea necesario. Almacene los productos alimenticios de manera que no impidan una buena circulación del aire.
 - Asegúrese de guardar en la nevera solamente aquellos productos que puedan enfriarse a la temperatura seleccionada.
 - Almacene los distintos tipos de productos alimenticios tal como se muestra en las figuras.
 - Si la temperatura es ajustable: Ajuste la temperatura a la cantidad y el tipo de productos alimenticios.
 - Los productos alimenticios pueden absorber o desprender sabores y olores con facilidad. Almacene siempre los productos alimenticios envueltos o cerrados en recipientes o botellas.

 **fig. 1** en la página 3

5 Uso previsto

La nevera está diseñada para:

- Instalación en caravanas, autocaravanas, embarcaciones y camiones
- Refrigerar y guardar comida
- **Solo NRX0035-0130(C), NRX0050-0080(T) y NRX1035-1130(S):** Guardar comida precongelada
- Uso en interiores

Esta nevera no está diseñada para usos comerciales, minoristas o domésticos.

La nevera **no** es adecuada para:

- Almacenar medicamentos
- almacenar sustancias corrosivas o sustancias que contengan disolventes
- Alimentos de congelación rápida
- Uso en exteriores

Cuando se utilice en embarcaciones, el dispositivo debe instalarse en una sala de descanso y no en la cubierta abierta.

El compartimento para congelados es adecuado para guardar productos precongelados, así como para guardar o hacer helados y cubitos de hielo. No es adecuada para congelar alimentos que no estaban congelados con anterioridad.

La nevera está diseñada para instalarse en un armario o en un nicho de instalación.

Se proporciona un rendimiento óptimo de refrigeración a temperaturas ambiente de entre 16 °C (60,8 °F) ... 43 °C (109,4 °F) y con una humedad máxima del 90 %.

Este producto solo es apto para el uso previsto y la aplicación de acuerdo con estas instrucciones.

Este manual proporciona la información necesaria para la correcta instalación y/o funcionamiento del producto. Una instalación deficiente o un uso y mantenimiento inadecuados conllevan un rendimiento insatisfactorio y posibles fallos.

El fabricante no se hace responsable de ninguna lesión o daño en el producto ocasionados por:

- Una instalación, un montaje o una conexión incorrectos, incluido un exceso de tensión
- Un mantenimiento incorrecto o el uso de piezas de recambio distintas de las originales proporcionadas por el fabricante

- Modificaciones realizadas en el producto sin el expreso consentimiento del fabricante
- Uso con una finalidad distinta de la descrita en las instrucciones

Dometic se reserva el derecho de cambiar la apariencia y las especificaciones del producto.

6 Funcionamiento

> Información para la conservación de alimentos:

 **fig. 2 en la página 4**

> Abra la puerta de la nevera:

 **fig. 3 en la página 4**

> Cierre y asegure la puerta de la nevera:

 **fig. 4 en la página 4**

> Encienda y apague:

 **fig. 5 en la página 5**

> Ajuste los modos de funcionamiento:

 **fig. 6 en la página 5**

> Ajuste el nivel de refrigeración:

 **fig. 7 en la página 6**

> Cambie la posición de los estantes:

 **fig. 8 en la página 6**

 **fig. 9 en la página 7**

> Extraiga el compartimento para congelados:

 **fig. 10 en la página 7**

> Instale el adaptador de CA/CC (opcional):

 **fig. 11 en la página 8**

7 Eliminación



¡AVISO! Peligro de daños

El aislamiento de la nevera contiene ciclopentano y requiere una gestión de residuos especial. Deposite el aparato de refrigeración en un centro de reciclaje adecuado al finalizar su vida útil.



Si es posible, deseche el material de embalaje en el contenedor de reciclaje adecuado. Consulte con un punto limpio o con un distribuidor especializado para obtener más información sobre cómo eliminar el producto de acuerdo con las normativas aplicables de eliminación. Europa: El producto podrá desecharse gratuitamente.

Português

1 Notas importantes

Leia atentamente as presentes instruções e siga todas as instruções, orientações e avisos incluídos neste manual, de modo a garantir a correta instalação, utilização e manutenção do produto. É OBRIGATORIO manter estas instruções junto com o produto.

Ao utilizar o produto, está a confirmar que leu atentamente todas as instruções, orientações e avisos, e que compreende e aceita cumprir os termos e condições estabelecidos no presente manual. Aceita utilizar este produto exclusivamente para o fim e a aplicação a que se destina e de acordo com as instruções, orientações e avisos estabelecidos neste manual, assim como de acordo com todas as leis e regulamentos aplicáveis. Caso não leia nem siga as instruções e os avisos aqui estabelecidos, poderá sofrer ferimentos pessoais ou causar ferimentos a terceiros e o produto ou outros materiais nas proximidades poderão ficar danificados. Este manual do produto, incluindo as instruções, orientações e avisos, bem como a documentação relacionada, podem estar sujeitos a alterações e atualizações. Para consultar as informações atualizadas do produto, visite documents.domestic.com.

2 Explicação dos símbolos no aparelho



Atenção! Risco de incêndio.
Materiais inflamáveis.

3 Documentos relacionados



O manual de montagem e instruções completo está disponível online, em qr.domestic.com/bfMrnU.

4 Indicações de segurança

Princípios básicos de segurança



AVISO! Risco de eletrocussão

- > Apenas pessoal qualificado pode executar a montagem e a remoção do frigorífico.
- > Solicite que a instalação em espaços com elevado grau de humidade e áreas expostas a água seja realizada apenas por especialistas.
- > Se instalar o frigorífico dentro de um pavilhão ou ambiente semelhante, certifique-se de que o frigorífico está protegido da chuva e salpicos de água.

- > Não coloque o frigorífico em funcionamento se este apresentar danos visíveis.
- > As reparações neste frigorífico apenas podem ser realizadas por pessoal qualificado. Reparações inadequadas podem levar a perigos graves ou a danos no frigorífico.
- > Se o cabo de alimentação deste frigorífico estiver danificado, terá de ser substituído pelo fabricante, pelo serviço de assistência técnica ou por uma pessoa com qualificações equivalentes, de forma a evitar riscos de segurança.
- > Ao posicionar o frigorífico, certifique-se de que o cabo de alimentação não fica preso nem é danificado.
- > Não coloque tomadas múltiplas ou fontes de alimentação portáteis na parte de trás do frigorífico.
- > Nunca toque em cabos não blindados com as mãos desprotegidas.
- > Ligue o aparelho a tomadas que garantam uma ligação adequada, sobretudo se for necessário instalar o aparelho com ligação à terra.
- > em caso de funcionamento com rede elétrica, certifique-se de que a fonte de alimentação está protegida por um disjuntor de corrente residual (RCCB) ou por um interruptor de circuito de falha de terra (GFCI). A instalação deve ser realizada de acordo com todos os regulamentos aplicáveis, especialmente em áreas potencialmente húmidas.



AVISO! Perigo de incêndio

- > O circuito de refrigeração contém uma pequena quantidade de um refrigerante ecológico. Este produto não é prejudicial para a camada de ozono e não aumenta o efeito de estufa. Qualquer refrigerante vazado pode incendiar-se.
- > Não utilize nem armazene o frigorífico em espaços confinados com pouco ou nenhum fluxo de ar.
- > Mantenha o entalhe de instalação destinado ao frigorífico livre de componentes elétricos e de fontes de luz que produzam faíscas ou arcos (p. ex., caixas de relés ou fusíveis) durante o seu funcionamento normal ou com anomalias.

- > O isolamento do frigorífico contém ciclopentano inflamável e requer medidas de eliminação especiais. No fim da respetiva vida útil, encaminhe o frigorífico para um centro de reciclagem adequado.



AVISO! Perigo de explosão

Não guarde no frigorífico substâncias com risco de explosão, como, por exemplo, latas de aerossóis com gás inflamável.



AVISO! Risco para a saúde

- > Este frigorífico não foi previsto para ser utilizado por pessoas (incluindo crianças) com capacidades físicas, sensoriais ou mentais reduzidas ou com insuficiente experiência e conhecimento, exceto caso tenham recebido supervisão ou instruções acerca da utilização do aparelho por parte de uma pessoa responsável pela sua segurança.
- > Crianças com idades entre os 3 e os 8 anos podem encher e esvaziar o frigorífico.
- > A limpeza e a manutenção não podem ser efetuadas por crianças sem supervisão.
- > As crianças devem ser supervisionadas para assegurar que não brincam com o frigorífico.



AVISO! Risco de as crianças ficarem presas

- > Certifique-se de que as prateleiras estão instaladas e fixadas para que não seja possível crianças trancarem-se dentro do frigorífico.
- > Antes da eliminação do seu frigorífico usado:
 - Desmonte as gavetas.
 - Deixe ficar as prateleiras no frigorífico para que as crianças não entrem nele.
- > Retire as portas.



PRECAUÇÃO! Risco para a saúde

- > Para evitar riscos devido à instabilidade do frigorífico, este tem de ser fixado de acordo com as instruções de montagem.
- > Mantenha as aberturas de ventilação existentes no frigorífico e no respetivo compartimento ou na estrutura encastrada sempre desobstruídas.

- > Não utilize ferramentas mecânicas ou outros meios de acelerar o processo de descongelamento para além dos recomendados pelo fabricante.
- > Não abra nem danifique, em caso algum, o circuito de refrigeração.
- > Não utilize aparelhos elétricos dentro do frigorífico, exceto se estes aparelhos elétricos tiverem sido recomendados para isso pelo fabricante.



PRECAUÇÃO! Perigo de ferimentos

- > Não utilize nem armazene materiais inflamáveis neste frigorífico ou nas suas proximidades.
- > Não coloque objetos em cima deste frigorífico nem os encoste ao mesmo.
- > Não modifique este frigorífico.



NOTA! Risco de danos

- > Selecione o funcionamento a corrente contínua apenas se o motor do veículo estiver a trabalhar e fornecer tensão suficiente, ou se estiver a utilizar um monitorizador da bateria.
- > Mantenha a abertura de condensação sempre limpa, caso esteja instalada.
- > Ao limpar o veículo, se o frigorífico tiver grelhas de ventilação, não utilize qualquer aparelho de limpeza de alta pressão na zona das grelhas de ventilação.
- > O frigorífico não pode ser exposto à chuva.
- > Nunca retire a ficha da tomada puxando pelo cabo de ligação.

Segurança durante a utilização do aparelho de refrigeração



PERIGO! Risco de eletrocussão

Antes de colocar o frigorífico em funcionamento, certifique-se de que a conexão e a ficha estão secas.



PRECAUÇÃO! Risco para a saúde

- > Certifique-se de colocar no frigorífico apenas produtos que possam ser refrigerados à temperatura selecionada.
- > Limpe regularmente as superfícies que entram em contacto com alimentos e os sistemas de drenagem acessíveis.

- > Guarde a carne e o peixe crus no frigorífico em recipientes adequados para que não entrem em contacto com outros alimentos nem possam pingar para os mesmos.
- > Se o frigorífico ficar vazio durante longos períodos:
 - Desligue o frigorífico.
 - Descongele o frigorífico.
 - Limpe e seque o frigorífico.
 - Deixe a porta aberta para impedir o crescimento de bolor no interior do frigorífico. Se disponível, coloque a porta do frigorífico e a porta do congelador na posição de Inverno.



PRECAUÇÃO! Perigo de ferimentos

- > Não mexa no encosto da tampa com os dedos.
- > Antes de iniciar a viagem, feche e bloqueie a porta do frigorífico.
- > O sistema de refrigeração situado na parte posterior do frigorífico aquece muito durante o funcionamento. Se o frigorífico estiver equipado com grelhas de ventilação, proteja-se contra o contacto com peças quentes ao remover as grelhas de ventilação.
- > A porta do aparelho ou do congelador pode soltar-se completamente do aparelho se utilizada incorretamente. Pressione as portas fechadas até ouvir um clique evidente na parte superior e inferior.



NOTA! Risco de danos

- > Não se apoie na porta do frigorífico aberta.
- > Armazene os objetos pesados como, por exemplo, garrafas ou latas exclusivamente na porta do frigorífico, no tabuleiro para legumes ou na prateleira inferior.
- > Se o frigorífico possuir uma porta dupla e a porta não estiver devidamente trancada do lado oposto, pressione a parte superior e inferior desse lado até que a porta encaixe corretamente.
- > **Perigo de sobreaquecimento!**
Certifique-se sempre de que a ventilação é suficiente para que o calor gerado durante o funcionamento seja devidamente dissipado. Certifique-se de que o frigorífico está posicionado a uma

distância suficiente de paredes ou objetos de modo a que o ar possa circular.

- > Não verta líquidos nem gelo para o interior.
- > Proteja o frigorífico e o cabo do calor e da humidade.
- > Nunca retire a ficha da tomada puxando pelo cabo de ligação.



OBSERVAÇÃO

- > Consulte o fabricante do seu veículo para esclarecer se o sistema de gestão de bateria do veículo desliga o frigorífico como medida de proteção da bateria.
- > Para temperaturas ambiente entre 15 °C (59 °F) ... 25 °C (77 °F), selecione a definição de temperatura média.
- > Se a porta não estiver devidamente trancada do lado oposto, pressione a parte superior e inferior desse lado até que a porta encaixe corretamente.
- > Para evitar desperdício alimentar, observe o seguinte:
 - Mantenha as oscilações de temperatura o mais reduzidas possível. Abra o congelador apenas as vezes que forem necessárias e apenas durante o tempo estritamente necessário. Armazene os géneros alimentícios de modo a que o ar continue a circular bem.
 - Certifique-se de colocar no frigorífico apenas produtos que possam ser refrigerados à temperatura selecionada.
 - Guarde os diferentes tipos de géneros alimentícios de acordo com as imagens.
 - Se for possível ajustar a temperatura: Ajuste a temperatura à quantidade e ao tipo de géneros alimentícios.
 - Os géneros alimentícios podem absorver ou libertar facilmente cheiro ou sabor. Armazene os géneros alimentícios sempre bem cobertos ou em recipientes/garrafas fechadas.

 **fig. 1** na página 3

5 Utilização adequada

O frigorífico é adequado para:

- Instalar em caravanas, autocaravanas, embarcações e camiões
- Refrigerar e armazenar alimentos
- **Apenas NRX0035-0130(C), NRX0050-0080(T) e NRX1035-1130(S):** Armazenar alimentos pré-congelados
- Utilização em interiores

Este frigorífico não é adequado para aplicações comerciais, domésticas ou de comércio grossista.

O frigorífico **não** é adequado para:

- Armazenar medicamentos
- Armazenar substâncias corrosivas ou substâncias que contenham solventes
- Congelar rapidamente alimentos
- Utilização exterior

Quando utilizado em embarcações, o aparelho deve ser instalado numa área da sala de estar e não num convés aberto.

O compartimento para produtos congelados é adequado para armazenar alimentos pré-congelados, armazenar ou fazer gelado e fazer cubos de gelo. Não se destina a congelar alimentos previamente descongelados.

O frigorífico está concebido para a instalação num móvel ou num nicho de instalação.

O desempenho de refrigeração ideal é fornecido a temperaturas ambiente entre 16 °C (60,8 °F) ... 43 °C (109,4 °F) e a uma humidade máxima de 90 %.

Este produto destina-se exclusivamente à aplicação e aos fins pretendidos com base nestas instruções.

Este manual fornece informações necessárias para proceder a uma instalação e/ou a uma operação adequadas do produto. Uma instalação e/ou uma operação ou manutenção incorretas causarão um desempenho insatisfatório e uma possível avaria.

O fabricante não aceita qualquer responsabilidade por danos ou prejuízos no produto resultantes de:

- Instalação, montagem ou ligação incorretas, incluindo sobretensões
- Manutenção incorreta ou utilização de peças sobressalentes não originais fornecidas pelo fabricante
- Alterações ao produto sem autorização expressa do fabricante
- Utilização para outras finalidades que não as descritas no presente manual

A Dometic reserva-se o direito de alterar o design e as especificações do produto.

6 Operação

> Informações sobre o armazenamento de alimentos:

 **fig. 2 na página 4**

> Abrir a porta do frigorífico:

 **fig. 3 na página 4**

> Fechar e fixar a porta do frigorífico:

 **fig. 4 na página 4**

> Ligar e desligar:

 **fig. 5 na página 5**

> Configurar os modos de funcionamento:

 **fig. 6 na página 5**

> Configurar o nível de refrigeração:

 **fig. 7 na página 6**

> Reposicionar as prateleiras:

 **fig. 8 na página 6**

 **fig. 9 na página 7**

> Remover o compartimento para produtos congelados:

 **fig. 10 na página 7**

> Instalar o adaptador CA/CC (acessórios):

 **fig. 11 na página 8**

7 Eliminação



NOTA! Risco de danos

O isolamento do aparelho de refrigeração contém ciclopentano inflamável e requer medidas de eliminação especiais. No fim da respetiva vida útil, encaminhe o aparelho de refrigeração para um centro de reciclagem adequado.



Sempre que possível, coloque o material de embalagem no respetivo contentor de reciclagem. Informe-se junto do centro de reciclagem ou distribuidor mais próximo sobre como eliminar este produto de acordo com as disposições de eliminação aplicáveis. Europa: O produto pode ser eliminado gratuitamente.

dometic.com

**YOUR LOCAL
DEALER**

dometic.com/dealer

**YOUR LOCAL
SUPPORT**

dometic.com/contact

**YOUR LOCAL
SALES OFFICE**

dometic.com/sales-offices
